

■ Opgave 1 Een functie

De functie f is gegeven door

$$f(x) = \frac{2x - 40}{x - 19}, \text{ waarbij } x \neq 19.$$

In figuur 1 en op de bijlage is de grafiek getekend van f en de verticale asymptoot $x = 19$.

- 6p **1** Los op: $0 < f(x) < 4$.

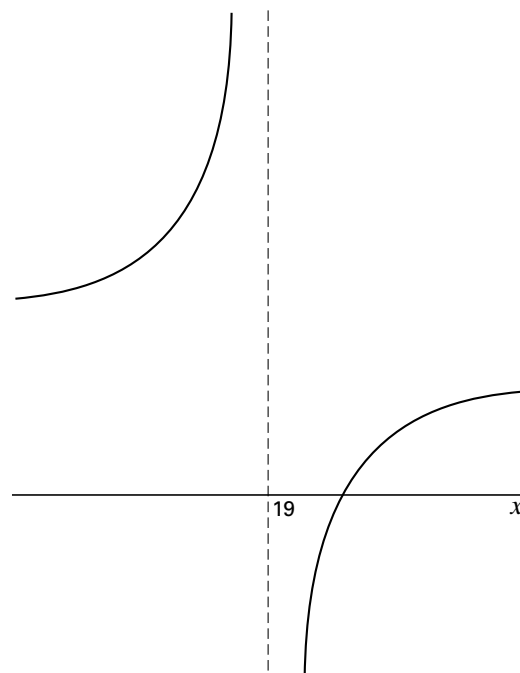
De functie g is gegeven door $g(x) = x - 17$.

- 5p **2** Teken in de figuur op de bijlage de grafiek van g en de horizontale asymptoot van de grafiek van f ; geef een toelichting.

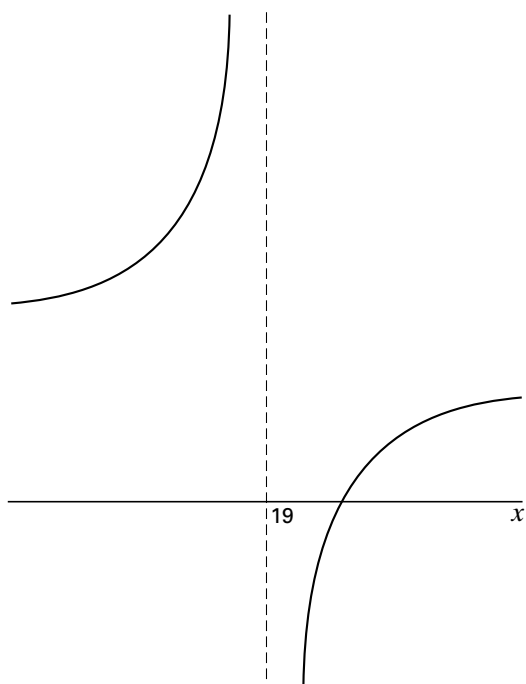
De grafiek van f heeft punten waarin de raaklijn aan de grafiek van f evenwijdig is aan de grafiek van g .

- 6p **3** Bereken de x -coördinaten van die punten.

figuur 1

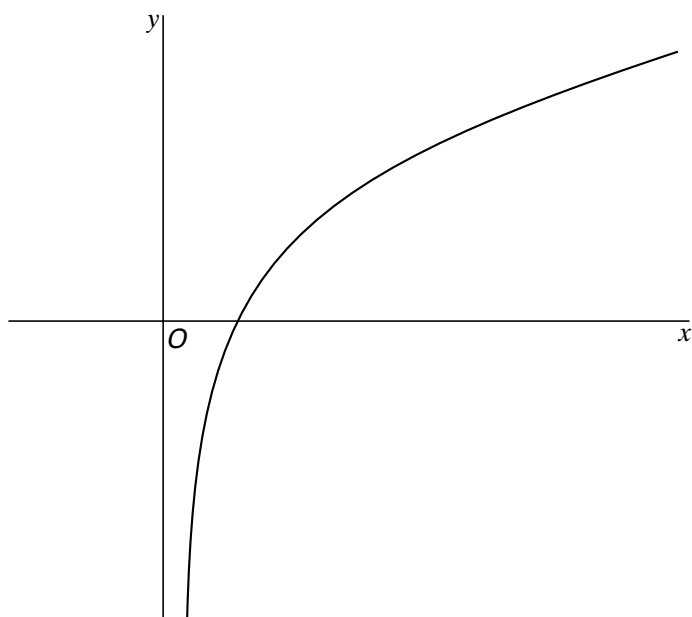


Opgave 1



Bijlage bij opgaven 3

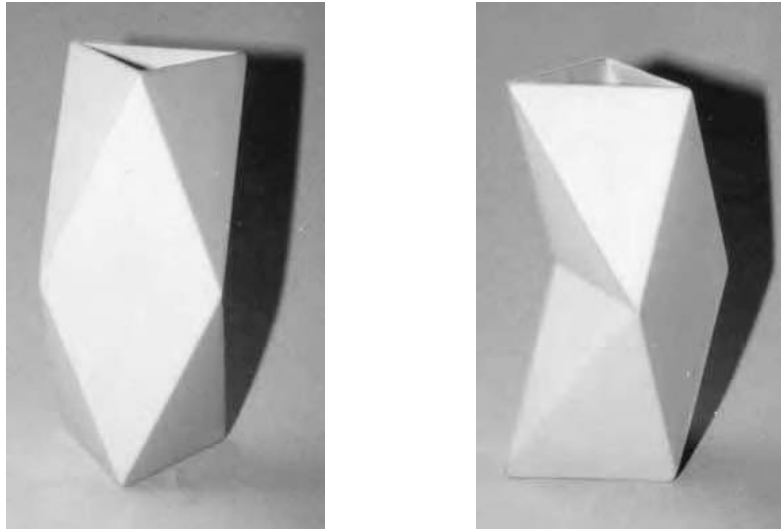
Opgave 3



■ Opgave 2 Vaas

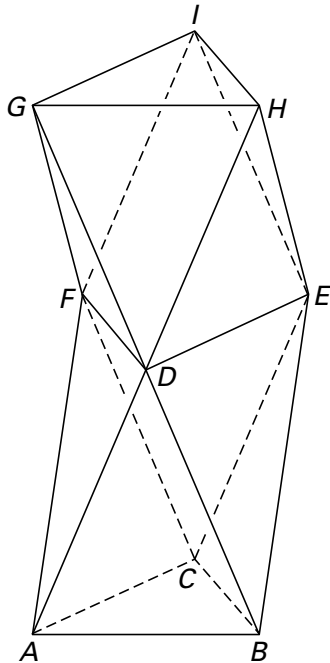
In figuur 2 zie je twee foto's van een vaas.
Als zijvlakken heeft die vaas een ruit en een aantal driehoeken.
De bodem heeft de vorm van een gelijkzijdige driehoek.

figuur 2

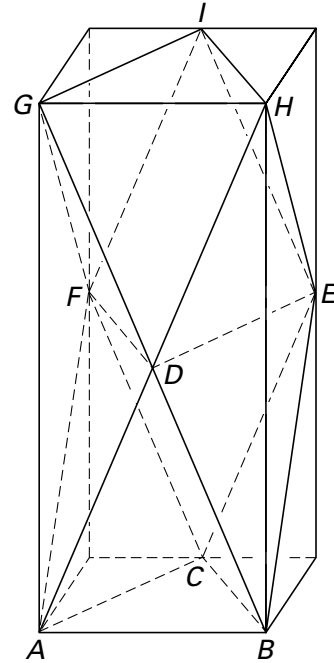


In figuur 3 en in figuur 4 is deze zelfde vaas op schaal getekend.
De vaas past precies in een balkvormige doos. Zie figuur 4.

figuur 3



figuur 4



In deze opgave wordt de dikte van de vaaswand verwaarloosd. In figuur 4 zijn A, B, H en G hoekpunten van de balk; C, E, I en F zijn de middens van de ribben; D is het snijpunt van de zijvlaksdiagonalen AH en BG .

De hoogte van de doos in figuur 4 is $BH = 21$ cm en de breedte $AB = 9$ cm.

- 5p **4** Toon aan dat de derde afmeting van de doos gelijk is aan $4\frac{1}{2}\sqrt{3} \approx 7,8$ cm.
- 6p **5** Onderzoek of driehoek DEB gelijkbenig is.
- 8p **6** Bereken de inhoud van de vaas; rond je antwoord af op gehele cm^3 .

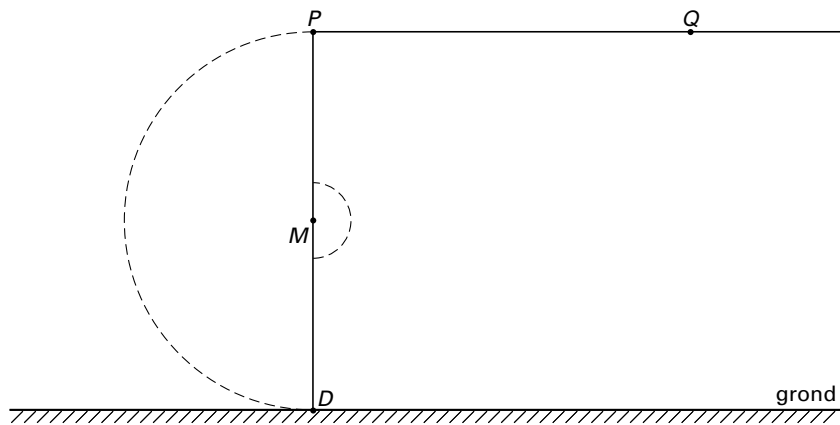
In de vaas wordt een roos met rechte stengel geplaatst. De stengel staat op de bodem van de vaas en rust in I tegen de bovenrand. We nemen aan dat de stengel geen dikte heeft.

- 6p **7** Onderzoek of het mogelijk is dat het uiteinde van de stengel op de bodem in B komt.

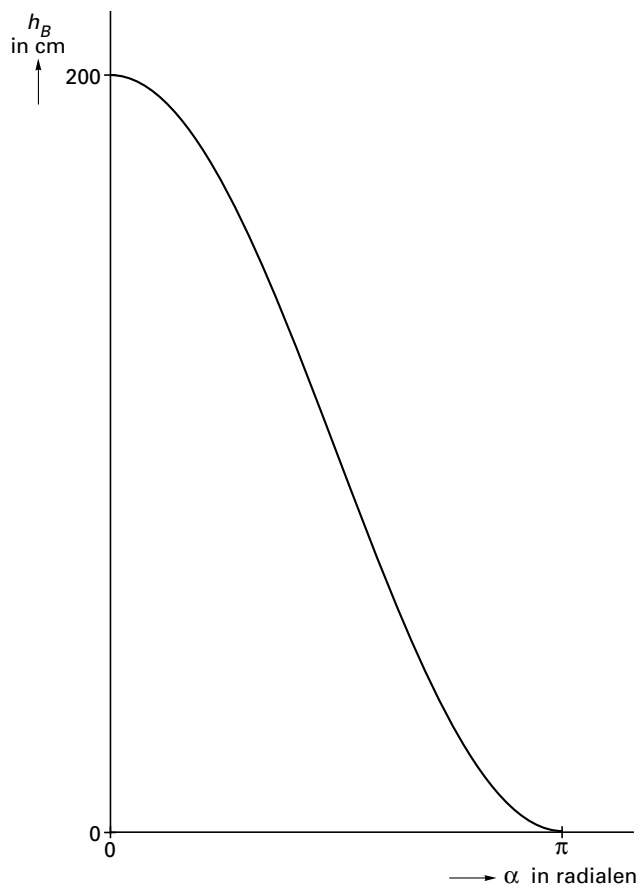
Bijlage bij opgaven 4

Opgave 4

figuur 1



figuur 2



■ Opgave 3 Twee functies

Gegeven zijn de functies: $f(x) = 2 \cdot {}^3\log x$ en $g(x) = {}^3\log(6 - x)$.

Op de bijlage is de grafiek van f getekend.

5p **8** Teken in de figuur op de bijlage de grafiek van g ; licht je werkwijze toe.

7p **9** Los op: $f(x) \leq g(x)$.

De grafiek van f wordt a eenheden naar links verschoven zo dat de beeldfiguur door het punt $(-5, 6)$ gaat.

8p **10** Bereken a en stel een formule op voor de beeldfiguur.

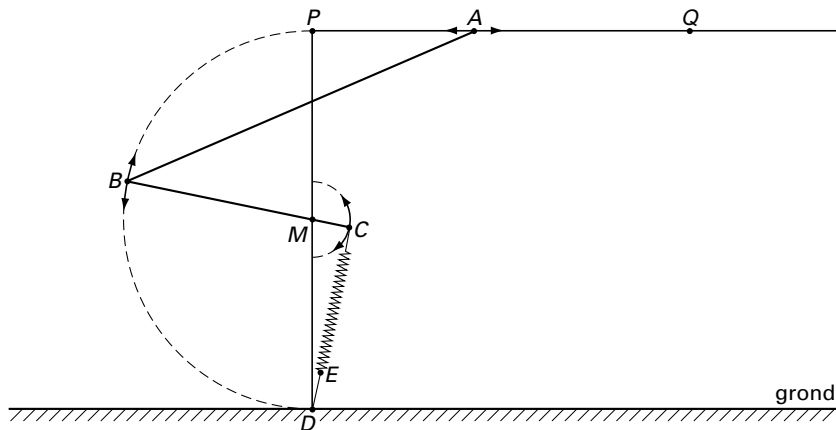
Opgave 4 Kanteldeur

In figuur 5 is een deel te zien van een kanteldeur van een garagebox. In figuur 6 is een schematische tekening gemaakt van het zijaanzicht van deze deur.

figuur 5



figuur 6



De kanteldeur is door middel van een metalen frame aan de muur bevestigd. PD en PQ zijn twee onderdelen van dat frame. Bij het sluiten en openen van de kanteldeur glijdt het hoekpunt A van deze deur langs de horizontale rail PQ . Het hoekpunt B van de deur is via een metalen arm BC verbonden met het midden M van PD . Bij het sluiten en openen doorloopt B een halve cirkel, evenals punt C . Dit punt C is door middel van een veer CE verbonden met punt D op de grond. Deze veer zorgt voor tegenwicht zodat de deur bij sluiten en openen hanteerbaar blijft. Zie figuur 6.

- Enige gegevens:
- $AB = PQ = PD = 200$ cm.
 - Het draaipunt M is het midden van PD .
 - $MC = 20$ cm.

Eindexamen wiskunde B havo 1999 - II

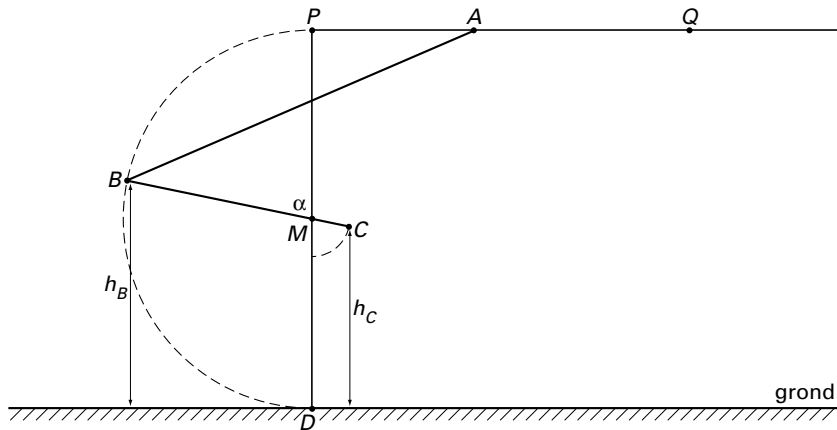
havovwo.nl

- 7p **11** Een aanhangwagentje, geparkeerd in de garage, is 60 cm hoog.
Teken in figuur 1 van de bijlage de kanteldeur AB in de stand waarbij het wagentje er nog net onderdoor kan rijden.

- De deur wordt gesloten vanuit geheel geopende stand.
5p **12** Bereken hoeveel cm de veer CE dan wordt uitgerekt.

Hoek BMP , uitgedrukt in radialen, noemen we α . Zie figuur 7.

figuur 7



De hoogte (in cm) van B ten opzichte van de grond is afhankelijk van α en noemen we h_B .

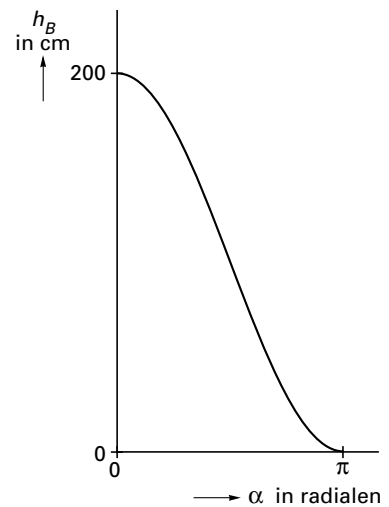
In figuur 8 is de grafiek van h_B getekend als functie van α : het is een sinusoïde. In figuur 2 van de bijlage is deze grafiek vergroot weergegeven.

- 5p **13** Stel een formule op voor h_B als functie van α .

De hoogte (in cm) van C ten opzichte van de grond noemen we h_C .

- 4p **14** Teken in figuur 2 op de bijlage de grafiek van h_C .

figuur 8



In figuur 9 is de situatie getekend voor $\alpha = \frac{1}{2}\pi$.

- 7p **15** Bereken PA voor deze situatie. Geef het antwoord in cm nauwkeurig.

figuur 9

