

Eindexamen natuurkunde 1 havo 2001-I

havovwo.nl

4 Antwoordmodel

Antwoorden

Deel-
scores

Opgave 1 Hartfoto's

Maximumscore 3

1 antwoord: ${}_{19}^{43}\text{K} \rightarrow {}_{20}^{43}\text{Ca} + {}_{-1}^0\text{e} (+\gamma)$

- elektron rechts van de pijl
- Ca als vervalproduct
- aantal nucleonen links en rechts kloppend

1

1

1

Opmerkingen

Als in de vergelijking geen atoomnummers zijn aangegeven: goedrekenen.

Is een ander deeltje dan een elektron gebruikt: maximaal 1 punt.

Maximumscore 3

- 2 uitkomst: Het percentage vervallen kernen is gelijk aan 88%.

voorbeeld van een berekening:

66 uur correspondeert met 3 halveringstijden.

Het percentage radioactieve kernen dat over is, is gelijk aan $(0,5)^3 \cdot 100\% = 12,5\%$.

Het percentage vervallen kernen is dus gelijk aan $100 - 12,5 = 88\%$.

- inzicht dat 66 uur = 3 halveringstijden
- toepassen van de factor $(0,5)^3$
- completeren van de berekening

1

1

1

Maximumscore 4

- 3 voorbeeld van een voordeel:
- TI zendt geen β -straling uit zodat er minder stralingsbelasting is.

voorbeeld van een nadeel:

- TI heeft een langere halveringstijd zodat een patiënt langer blootstaat aan straling.

- voordeel + passende toelichting
- nadeel + passende toelichting

2

2

Opmerkingen

Als, als voordeel, is geantwoord dat de energie van de γ -straling kleiner is zodat er minder stralingsbelasting is: goedrekenen.

Ook andere dan de hierboven gegeven voor- en nadelen kunnen goedgerekend worden mits er een consistente en acceptabele toelichting bij gegeven wordt.

Eindexamen natuurkunde 1 havo 2001-I

havovwo.nl

Antwoorden	Deel-scores
Opgave 2 Fietsen	
Maximumscore 5	
4 <input type="checkbox"/> uitkomst: $E = 6,6 \cdot 10^4$ J (met een marge van $0,2 \cdot 10^4$ J)	
voorbeeld van een bepaling: Een snelheid van 18 km/h = 5,0 m/s. Uit de grafiek blijkt dat het vermogen van de fietser bij deze snelheid gelijk is aan 44 W. De fietser fietst gedurende $t = \frac{s}{v} = \frac{7500}{5,0} = 1500$ s. De fietser verbruikt aan energie: $E = Pt = 44 \cdot 1500 = 6,6 \cdot 10^4$ J.	
• omrekenen van km/h naar m/s	<u>1</u>
• aflezen van het vermogen	<u>1</u>
• berekenen van de tijd	<u>1</u>
• gebruik van $E = Pt$	<u>1</u>
• completeren van de berekening	<u>1</u>
Maximumscore 4	
5 <input type="checkbox"/> uitkomst: $F_{\text{wr}} = 14$ N	
voorbeeld van een bepaling: Voor het vermogen van de fietser geldt: $P = F_{\text{fietser}} \cdot v$. Bij een constante snelheid geldt: $ F_{\text{fietser}} = F_{\text{wr}} $. Uit de grafiek blijkt dat bij $v = 7,2$ m/s het vermogen van de fietser gelijk is aan 99 W. Hieruit volgt dat $F_{\text{wr}} = \frac{99}{7,2} = 14$ N.	
• gebruik van $P = Fv$	<u>1</u>
• inzicht dat $ F_{\text{fietser}} = F_{\text{wr}} $	<u>1</u>
• aflezen van P (met een marge van 1 W)	<u>1</u>
• completeren van de berekening	<u>1</u>
<i>Opmerking</i> Als de eerste twee stappen worden gecombineerd door te zeggen dat 'bij een constante snelheid geldt dat $P = F_{\text{wr}} \cdot v$ ': goedrekenen.	
Maximumscore 2	
6 <input type="checkbox"/> voorbeeld van een antwoord: De ligfietser ondervindt minder (lucht)wrijving. / Het wrijvingsoppervlak van de ligfietser is kleiner.	
Maximumscore 4	
7 <input type="checkbox"/> uitkomst: $\Delta s = 1,1 \cdot 10^3$ m (met een marge van $0,1 \cdot 10^3$ m)	
voorbeeld van een bepaling: Met de gewone fiets legt de fietser $10 \cdot 60 \cdot 6,0 = 3,60 \cdot 10^3$ m af. Het vermogen dat de fietser levert is 65 W, de bijbehorende snelheid op de ligfiets is 7,85 m/s. Het verschil in afstand is: $\Delta s = 600 \cdot 7,85 - 3,60 \cdot 10^3 = 1,1 \cdot 10^3$ m.	
• berekenen van de afstand op de gewone fiets	<u>1</u>
• bepalen van de snelheid op de ligfiets (met een marge van 0,1 m/s)	<u>2</u>
• completeren van de berekening	<u>1</u>

Eindexamen natuurkunde 1 havo 2001-I

havovwo.nl

Antwoorden

Deel-
scores

Opgave 3 Lezen

Maximumscore 2

- 8 voorbeeld van een antwoord:
Onder de leesliniaal is de hoogte van de vierkantjes (of letters) groter en de breedte niet.

- constatering dat de hoogte van de vierkantjes (of letters) groter is onder de liniaal
- constatering dat de breedte niet verandert

1

1

Maximumscore 2

- 9 voorbeeld van een antwoord:
Uit figuur 3 blijkt dat de lens maar in één richting gekromd is.

Maximumscore 3

- 10 uitkomst: $N = 1,4$ (met een marge van 0,1)

voorbeeld van een bepaling:

De vergroting is de hoogte van het beeld gedeeld door de hoogte van het voorwerp.

Onder de liniaal is de hoogte van een letter 2,3 cm.

Buiten de liniaal is de hoogte van een letter 1,6 cm.

Hieruit volgt dat $N = \frac{2,3}{1,6} = 1,4$

- inzicht dat $N = \frac{\text{hoogte onder de liniaal}}{\text{corresponderende hoogte naast de liniaal}}$
- opmeten van de hoogte van een letter onder en buiten de liniaal
- completeren van de berekening

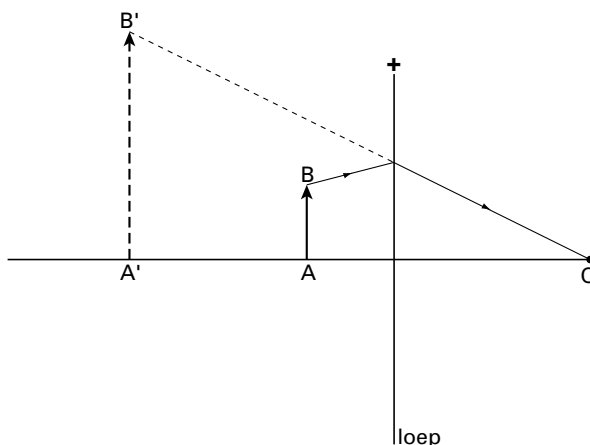
1

1

1

Maximumscore 3

- 11 antwoord:



- tekenen van de lijn van B' naar O
- tekenen van de lijn van B naar het snijpunt van de lijn B'O met de lens

2

1

Eindexamen natuurkunde 1 havo 2001-I

havovwo.nl

Antwoorden

Deel-
scores

Maximumscore 4

- 12 □ uitkomst: $f_{\text{minimaal}} = 1,5 \text{ cm}$ en $f_{\text{maximaal}} = 1,7 \text{ cm}$

voorbeeld van een berekening:

Als het oog maximaal geaccomodeerd is, geldt: $\frac{1}{f} = \frac{1}{v} + \frac{1}{b}$,

waarin $v = 16 \text{ cm}$ en $b = 1,7 \text{ cm}$.

Hieruit volgt dat $f_{\text{minimaal}} = 1,5 \text{ cm}$.

Als het oog niet geaccomodeerd is, ligt het brandpunt op het netvlies,
dus is $f_{\text{maximaal}} = 1,7 \text{ cm}$.

- gebruik van $\frac{1}{v} + \frac{1}{b} = \frac{1}{f}$
- completeren van de berekening
- inzicht dat $f = 1,7 \text{ cm}$ als $v = \infty$

1

1

2

Antwoorden	Deel- scores	
Opgave 4 Onderzoek aan een lichtsensor		
Maximumscore 2		
13 <input type="checkbox"/> voorbeeld van een antwoord: Als de verlichtingssterkte groter is, is de afstand tussen de lamp en de LDR kleiner. Uit de grafiek blijkt dat de weerstand dan kleiner is.		
• inzicht dat een grotere verlichtingssterkte overeenkomt met een kleinere afstand	<u>1</u>	
• constatering dat uit de grafiek volgt dat dit overeenkomt met een kleinere weerstand	<u>1</u>	
Maximumscore 3		
14 <input type="checkbox"/> voorbeeld van een antwoord: methode 1 In een serieschakeling verhouden de spanningen over de weerstanden zich als de waarden van die weerstanden. (Omdat de LDR in beide gevallen dezelfde weerstand heeft,) is de spanning over de weerstand van 500 Ω het grootst.		
• inzicht dat in een serieschakeling de spanningen over de weerstanden zich verhouden als de waarden van die weerstanden	<u>2</u>	
• conclusie	<u>1</u>	
 methode 2 Als de LDR in serie staat met 500 Ω is de stroomsterkte door de schakeling kleiner dan wanneer de LDR in serie staat met 100 Ω . (Omdat de LDR in beide gevallen dezelfde weerstand heeft,) is de spanning over de LDR dan ook klein. (Omdat de som van de spanning over R en LDR constant is,) is de spanning over R dan juist groot.		
• inzicht dat in de schakeling met 500 Ω de stroomsterkte kleiner is	<u>1</u>	
• inzicht dat de spanning over de LDR dan kleiner is	<u>1</u>	
• conclusie	<u>1</u>	
<i>Opmerkingen</i> <i>Als een antwoord wordt gegeven in de trant van: 'Over een grotere weerstand staat een grotere spanning': 1 punt.</i> <i>Als uit het antwoord blijkt dat verondersteld wordt dat in beide gevallen de stroomsterkte even groot is: maximaal 1 punt.</i>		

Eindexamen natuurkunde 1 havo 2001-I

havovwo.nl

Antwoorden	Deel-scores
------------	-------------

Maximumscore 3

- 15 uitkomst: De gevoeligheid is gelijk aan $2,0 \cdot 10^{-3}$ V/lux (met een marge van $0,1 \cdot 10^{-3}$ V/lux).

voorbeeld van een bepaling:

De gevoeligheid is gelijk aan de helling van het lineaire deel van de grafiek.

Hierin is $\Delta U = 1,2$ V en de bijbehorende verandering van de verlichtingssterkte 600 lux.

Hieruit volgt dat de gevoeligheid gelijk is aan $\frac{1,2}{600} = 2,0 \cdot 10^{-3}$ V/lux.

- inzicht dat de gevoeligheid gelijk is aan de helling van het lineaire deel van de karakteristiek
- aflezen van ΔU en de verandering van de verlichtingssterkte
- completeren van de berekening

1

Opmerking

Als de reciproque waarde is berekend (uitkomst 500 lux/V): maximaal 2 punten.

Maximumscore 3

- 16 voorbeeld van een antwoord:
Van het gefilterde licht wordt (ter hoogte van de LDR) steeds de verlichtingssterkte gemeten.

De verlichtingssterkte wordt in alle drie de gevallen gelijk gemaakt door de sterkte van de lamp te variëren of door de hoogte van de lamp te veranderen.

Steeds wordt de spanning over de sensor gemeten.

- inzicht dat van het gefilterde licht (ter hoogte van de LDR) steeds de verlichtingssterkte gemeten moet worden
- inzicht dat de verlichtingssterkte in alle drie de gevallen gelijk gemaakt wordt door de sterkte van de lamp te variëren of de hoogte van de lamp te veranderen
- constatering dat steeds de spanning over de sensor gemeten moet worden

1

1

1

Eindexamen natuurkunde 1 havo 2001-I

havovwo.nl

	Antwoorden	Deel-scores
	Opgave 5 Warmtekracht voor Rembrandttoren	
	Maximumscore 2	
17	<input type="checkbox"/> uitkomst: $I = 1,13 \cdot 10^4$ A	
	voorbeeld van een berekening: Voor het elektrisch vermogen dat de installatie opwekt, geldt $P_{el} = UI$. Hierin is $P_{el} = 2600 \cdot 10^3$ W en $U = 230$ V. Hieruit volgt dat $I = 1,13 \cdot 10^4$ A.	
	<ul style="list-style-type: none">• gebruik van $P = UI$• completeren van de berekening	<u>1</u> <u>1</u>
	Maximumscore 3	
18	<input type="checkbox"/> uitkomst: $t = 3,5 \cdot 10^3$ h	
	voorbeeld van een berekening: Er geldt: $E = Pt$. Hierin is $E = 9,2 \cdot 10^6$ kWh en $P = 2600$ kW. Hieruit volgt dat $t = 3,5 \cdot 10^3$ h.	
	<ul style="list-style-type: none">• gebruik van $E = Pt$• inzicht dat $E = 9,2 \cdot 10^6$ kWh en $P = 2600$ kW• completeren van de berekening	<u>1</u> <u>1</u> <u>1</u>
	Maximumscore 5	
19	<input type="checkbox"/> uitkomst: $\eta = 81\%$ (of $\eta = 0,81$)	
	voorbeeld van een berekening: Voor het rendement geldt: $\eta = \frac{E_{nuttig}}{E_{toegevoerd}} \cdot 100\%$. $E_{nuttig} = 9,2 \cdot 10^6 + 18,2 \cdot 10^6 = 27,4 \cdot 10^6$ kWh. $E_{toegevoerd} = 3,8 \cdot 10^6 \times$ de stookwaarde van Gronings aardgas ($= 32 \cdot 10^6$ J/m ³ of 8,9 kWh/m ³). Dus $\eta = \frac{27,4 \cdot 10^6}{3,8 \cdot 10^6 \cdot 8,9} \cdot 100\%$. Hieruit volgt dat $\eta = 81\%$ (of $\eta = 0,81$).	
	<ul style="list-style-type: none">• inzicht dat $\eta = \frac{E_{nuttig}}{E_{toegevoerd}} \cdot 100\%$.• inzicht dat $E_{nuttig} = (9,2 + 18,2) \cdot 10^6 = 27,4 \cdot 10^6$ kWh• inzicht dat $E_{toegevoerd} = 3,8 \cdot 10^6 \times$ de stookwaarde van aardgas• opzoeken van de stookwaarde• completeren van de berekening	<u>1</u> <u>1</u> <u>1</u> <u>1</u> <u>1</u>

Eindexamen natuurkunde 1 havo 2001-I

havovwo.nl

Antwoorden	Deel-scores
Maximumscore 4	
20 <input type="checkbox"/> uitkomst: $Q = 1,0 \cdot 10^{11}$ J	
voorbeeld van een berekening: Voor de hoeveelheid warmte die in de tank kan worden opgeslagen, geldt: $Q = cm\Delta T$. Hierin is: $c = 4,18 \cdot 10^3 \text{ Jkg}^{-1}\text{K}^{-1}$, $m = 0,998 \cdot 10^3 \cdot 450 = 4,491 \cdot 10^5 \text{ kg}$ (of: $450 \cdot 10^3 \text{ kg}$) en $\Delta T = 70 - 15 = 55 \text{ K}$. Hieruit volgt dat $Q = 1,0 \cdot 10^{11} \text{ J}$.	
• gebruik van $Q = cm\Delta T$	<u>1</u>
• opzoeken van c	<u>1</u>
• inzicht dat ΔT is 55 K	<u>1</u>
• completeren van de berekening	<u>1</u>
<i>Opmerking</i> <i>Als gerekend wordt met $\rho = 1,0 \cdot 10^3 \text{ kg/m}^3$: geen aftrek.</i>	
Maximumscore 2	
21 <input type="checkbox"/> voorbeeld van een antwoord: De warmte die (bij de elektriciteitsopwekking) in de warmtekrachtinstallatie vrijkomt, wordt (grotendeels) benut terwijl bij een conventionele centrale de warmte verloren gaat.	
• constatering dat de warmte die vrijkomt in de warmtekrachtinstallatie (grotendeels) wordt benut	<u>1</u>
• constatering dat bij een conventionele centrale de vrijkomende warmte verloren gaat	<u>1</u>

Opgave 6 Erasmusbrug

Maximumscore 3

22 uitkomst: $m = 4,49 \cdot 10^5$ kg

voorbeeld van een berekening:

De totale zwaartekracht op het wegdek van de tuibrug is $16 \cdot 2,75 \cdot 10^5 = 4,40 \cdot 10^6$ N.

$F_z = mg$, waarin $g = 9,81$ m/s².

Dus $m = \frac{F_z}{g} = \frac{4,40 \cdot 10^6}{9,81} = 4,49 \cdot 10^5$ kg.

- gebruik van $F_z = mg$
- gebruik van de factor 16
- completeren van de berekening

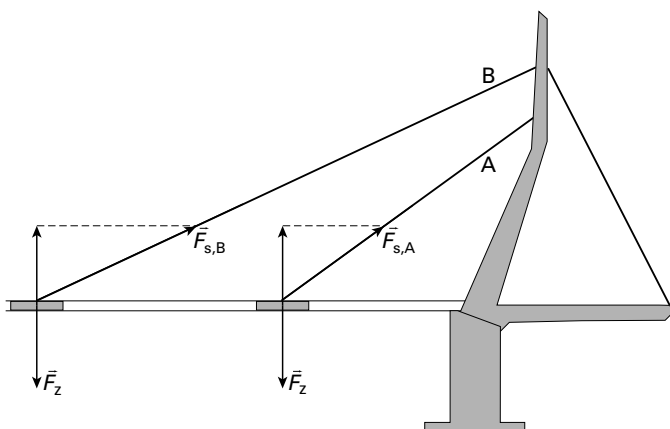
1
1
1

Opmerking

Als in plaats van 16 met een factor 17 is gerekend: goedrekenen.

Maximumscore 4

23 antwoord:



De spankracht in tui B is groter dan die in tui A.

- de verticale component van de spankracht is gelijk en tegengesteld aan \vec{F}_z
- constructie van \vec{F}_s door een horizontale lijn te trekken
- conclusie

1
2
1

Opmerking

In het geval van een foutieve constructie mag het laatste punt alleen worden toegekend als de geconstrueerde spankrachten in de richting van de tuien werken.

Eindexamen natuurkunde 1 havo 2001-I

havovwo.nl

Antwoorden	Deel-scores
------------	-------------

Maximumscore 4

24 □ uitkomst: $P_{\text{gem}} = 2,6 \cdot 10^6 \text{ W}$

voorbeeld van een berekening:

Bij het opendraaien van de brug neemt de zwaarte-energie van het wegdek toe met m_1gh_1 , terwijl de zwaarte-energie van het contragewicht afneemt met m_2gh_2 .

$$\Delta E_z = 1560 \cdot 10^3 \cdot 9,81 \cdot 28 - 1050 \cdot 10^3 \cdot 9,81 \cdot 11 = 3,15 \cdot 10^8 \text{ J.}$$

$$P_{\text{gem}} = \frac{\Delta E_z}{\Delta t}, \text{ waarin } \Delta t = 120 \text{ s.}$$

$$\text{Hieruit volgt dat } P_{\text{gem}} = \frac{3,15 \cdot 10^8}{120} = 2,6 \cdot 10^6 \text{ W.}$$

- | | |
|---|----------|
| • inzicht dat E_{z1} toeneemt met m_1gh_1 | <u>1</u> |
| • inzicht dat E_{z2} afneemt met m_2gh_2 | <u>1</u> |
| • gebruik van $P = \frac{E}{t}$ | <u>1</u> |
| • completeren van de berekening | <u>1</u> |

Eindexamen natuurkunde 1 havo 2001-I

havovwo.nl

Antwoorden	Deel-scores
Opgave 7 Stadionverlichting	
Maximumscore 4	
25 <input type="checkbox"/> uitkomst: $P = 9,4 \cdot 10^2 \text{ W}$	
voorbeeld van een berekening: In de grafiek kan bij $t = 1,0$ minuut worden afgelezen: $I = 1,30I_{\text{eind}}$ en $U = 0,40U_{\text{eind}}$. Het vermogen op dat tijdstip is: $P = UI = 1,30 \cdot 0,40 \cdot I_{\text{eind}}U_{\text{eind}}$, met $P_{\text{eind}} = I_{\text{eind}}U_{\text{eind}} = 1800 \text{ W}$. Dus $P = 1,30 \cdot 0,40 \cdot 1800 = 9,4 \cdot 10^2 \text{ W}$.	
• aflezen van de percentages van I en U	<u>1</u>
• gebruik van $P = UI$	<u>1</u>
• inzicht dat P_{eind} vermenigvuldigd moet worden met de procentsfactoren	<u>1</u>
• completeren van de berekening	<u>1</u>
<i>Opmerking</i> Als wordt gerekend met een (fictieve) eindspanning en eindstroom waarvan het product 1800 W is: goedrekenen.	
Maximumscore 3	
26 <input type="checkbox"/> uitkomst: Het aantal lampen is gelijk aan $2,5 \cdot 10^4$.	
voorbeeld van een berekening: De hoeveelheid licht die een stadionlamp per seconde geeft is: $84 \cdot 1800$ lumen. De totale hoeveelheid licht die de stadionlampen per seconde geven, is gelijk aan $228 \cdot 84 \cdot 1800 = 3,45 \cdot 10^7$ lumen. Een gloeilamp van 100 W geeft per seconde $14 \cdot 100 = 1,4 \cdot 10^3$ lumen. Het aantal gloeilampen is gelijk aan: $\frac{\text{totale hoeveelheid licht}}{\text{hoeveelheid licht van één gloeilamp}} = \frac{3,45 \cdot 10^7}{1,4 \cdot 10^3} = 2,5 \cdot 10^4$	
• berekening van het aantal lumen geleverd door 228 lampen	<u>1</u>
• berekening van het aantal lumen geleverd door één gloeilamp	<u>1</u>
• completeren van de berekening	<u>1</u>
<i>Opmerking</i> Als niet is afgerond, maar elke hele lamp als significant beschouwd is (24624 lampen): goedrekenen.	
Maximumscore 4	
27 <input type="checkbox"/> uitkomst: De elektriciteitskosten bedragen $154 \cdot 10^2$ eurocent (€ 154).	
voorbeeld van een berekening: Het totale vermogen van de verlichting is $228 \cdot 1,800 = 410,4 \text{ kW}$. In 150 minuten $= \frac{150}{60} = 2,50 \text{ h}$ wordt $E = Pt = 410,4 \cdot 2,50 = 1026 \text{ kWh}$ aan elektrische energie verbruikt. De elektriciteitskosten bedragen: $1026 \cdot 15 = 154 \cdot 10^2$ eurocent (€ 154).	
• berekenen van het totale vermogen	<u>1</u>
• gebruik van $E = Pt$	<u>1</u>
• omrekenen naar kWh (of rekenen met kW en h)	<u>1</u>
• completeren van de berekening	<u>1</u>